

Dondurulmuş Dondurulmuş Krema Dispenseri, 2 Hazneli

SIRA # _____

MODEL # _____

ADI # _____

SIS # _____

AIA # _____



560022 (NINA2)

Dondurulmuş Krema
Dispenseri, 2x2 litre hazne

560023 (NINA2ITNK)

Dondurulmuş Krema
Dispenseri, 2x2 litre
izolasyonlu hazne

Ana Özellikler

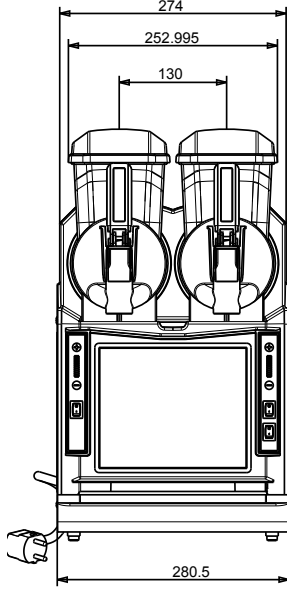
- Soğuk kremler ve sorbeler için mini dispenser.
- Az yer kaplayan ve küçük satış hacmine sahip operatörler için ideal olan bu ürün, donmuş ürün talebinin düşük olduğu sezon dışı kullanım için de idealdir.
- Tankın küçük boyutu, daha yüksek bir tazelik için, içindeki ürünün daha sık yenilenmesini sağlar.
- 2 tank 2lt hazır ürün.
- - 3°C ile -6°C arasında ayarlanabilir sıcaklık.

Konstruksiyon

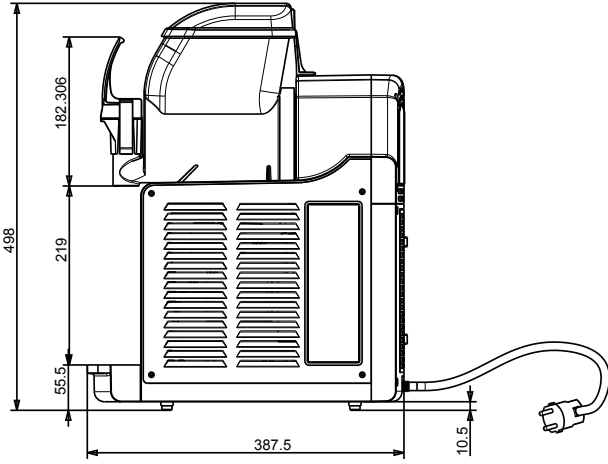
- ABS & Polikarbonattan oluşan özel yangına dayanıklı plastik çerçeve, çelik yan paneller.
- Hava soğutma sistemi ile çalışır.

Onay: _____

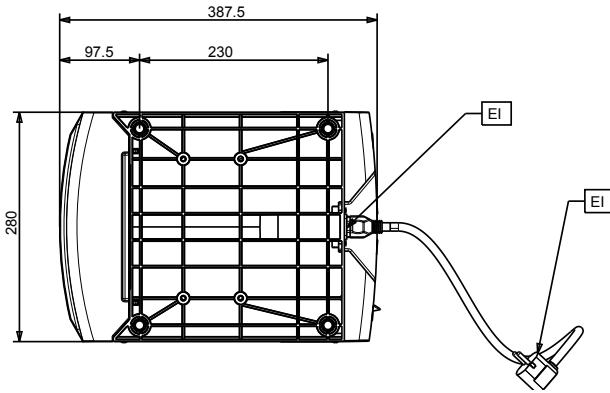
Ön



Yan



Üst

**Elektrik:****Voltaj:**

560022 (NINA2) 220-240 V/1 ph/50 Hz

560023 (NINA2ITNK) 220-240 V/1 ph/50 Hz

Elektrik gücü max:

0.5 kW

Temel bilgiler:

Dış boyutlar, Genişlik: 281 mm

Dış boyutlar, Derinlik: 391 mm

Dış boyutlar, Yükseklik: 498 mm

Net ağırlık: 26 kg

Sürdürülebilirlik

Soğutucu gaz tipi: R452A

Soğutucu gaz ağırlığı: 138 g